

ECOMIX - ponorné míchadlo

s vícepólovým pomaloběžným motorem bez
převodové skříně

Původní návod k použití



TYP	
SÉRIOVÉ ČÍSLO	
MOC	

DATUM

ECOMIX

Envexo s.r.o., Kubelíkova 1224/42, 13000 Praha 3, CZ, EU

OBSAH:

Str.

1. Bezpečnostní předpisy	4
2. Oblast použití	4
3. Identifikace	5
3.1 Typový štítek.....	5
4. Technické vlastnosti	6
5. Doprava	7
6. Příjem a skladování	7
7. Montáž / Instalace	7
8. Uvedení do provozu	7
8.1 Provozní napětí / Směr otáčení.....	8
8.2 Elektrické připojení	8
Systémy ochrany motoru	9
Schema elektrických připojení	10,11
Technické provedení- ez míchadlem	11
Schema instalace, spoušt cí za ízení, je ábky	12
9. Údržba / Opravy	13
9.1 Karta Údržba.....	13
10. Odstraňování problémů	14
10.1 Indikace problémů.....	14
10.2 Možné příčiny problémů	14

11. Vyřazení z provozu a likvidace	15
12. Záruka / odpovědnost	16
13. Přílohy	16

1. BEZPEČNOSTNÍ PŘEDPISY

Při přepravě, skladování, manipulaci a provozu míchadla je třeba dodržovat následující bezpečnostní pokyny.

Míchadlo se nesmí spouštět:

- předtím, než si pozorně přečtete návod k obsluze
- při opravě nebo údržbě mísící vany
- když se mění poloha Míchadla
- když je závěsné zařízení poškozeno nebo existuje podezření na možné poškození
- když je míchadlo poškozeno nebo existuje podezření na možné poškození
- když je méně než polovina průměru vrtule míchadla zakrytá

Konstrukce míchadla nesmí být měněna bez souhlasu výrobce. Dojde-li k jakékoli změně v použití míchadla nebo ve vlastnostech míchané kapaliny, kontaktujte výrobce míchadla.

Před montáží dodaných součástí, instalací nebo uvedením míchadla do provozu si prosím pečlivě přečtete návod k obsluze míchadla.

Je třeba dodržovat všechny předpisy, které jsou platné jak na národní, tak na místní úrovni pro podporu bezpečnosti a prevenci nehod.

Míchadlo smí instalovat, připojovat, udržovat nebo opravovat pouze vyškolení odborníci.

Pozor na rotující části stroje.

Vezměte prosím na vědomí následující bezpečnostní doporučení. Jsou označeny takto:



Elektrické nebezpečí, např. při práci, když je stroj pod napětím



Mechanické nebezpečí, např. při práci na zvedacích zařízeních, rotujících součástech atd.

VAROVÁNÍ Důležité pokyny pro bezpečný a bezporuchový provoz, např. předběžné seřízení před uvedením do provozu.

2. OBLAST POUŽITÍ

Po osazení standardními míchacími lopatkami jsou míchadla ECOMIX ideálně vhodná pro aplikace zahrnující míchání, tj. homogenizaci a suspendování kapalin s nízkou až střední viskozitou. Maximální hustota míchané kapaliny je 1040 kG/m³. Míchadla ECOMIX je zakázáno používat v prostředí s nebezpečím výbuchu.

V případě poškození míchadla kontaktujte nejbližší servisní středisko nebo výrobce.

VAROVÁNÍ Tento stroj nesmí být provozován s hořlavými a/nebo výbušnými kapalinami nebo v oblastech klasifikovaných jako nebezpečí výbuchu. Tento stroj nesmí být provozován za podmínek, které překračují buď prahové hodnoty uvedené na výrobním štítku nebo jiné pokyny obsažené v provozních předpisech nebo smluvní dokumentaci. Bez výjimky je třeba dodržovat všechny předepsané elektrické zapojení, stejně jako všechny montážní a servisní pokyny. Jakékoli použití stroje, které překračuje podmínky uvedené v návodu k obsluze, může mít za následek poruchu stroje.

Nedodržení tohoto varování může vést ke zranění osob a věcným škodám.

Poznámka! Všechny popisy a pokyny v tomto provozním řádu vycházejí ze standardního modelu.

Tento provozní řád nebere v úvahu všechny detaily a odchylky v provedení a konstrukci ani případné eventuality nebo události, které mohou nastat při montáži, provozu nebo servisu.

Tyto provozní předpisy neberou v úvahu žádné místní bezpečnostní předpisy. Provozovatel tohoto zařízení je odpovědný za to, že tyto předpisy budou dodržovány a že je budou dodržovat pracovníci provádějící instalaci, kteří míchadlo instalují.

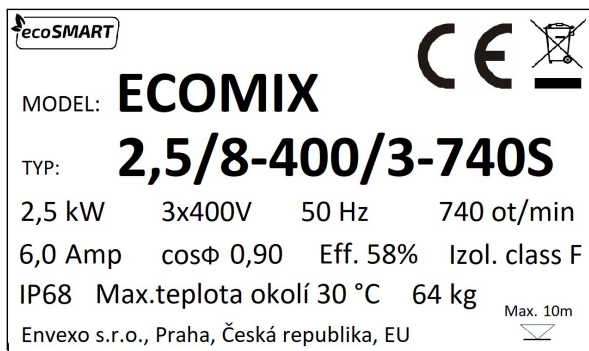
Typový štítek na plášti uvádí typ míchadla, nejdůležitější provozní údaje a číslo stroje, resp. sériové číslo. Tyto údaje je nutné uvést vždy, když jsou požadovány informace, při doobjednávání strojů nebo náhradních dílů.

V případě poškození kontaktujte nejbližší servisní středisko nebo výrobce.

3. IDENTIFIKACE

3.1 Typový štítek

Typový štítek na těle baterie uvádí typ, nejdůležitější provozní údaje, velikost a sériové číslo. Tyto informace musí být vždy k dispozici při objednávání náhradních dílů.



4. TECHNICKÉ VLASTNOSTI

Míchadla ECOMIX jsou k dispozici v následujících konfiguracích:

PRŮMYŠLOVÁ MÍCHADLA ECOMIX - technické údaje												
typ	Výkon (kW)	napětí (V)	tah (N)	Jmenovitý proud (A)	účinník cos	účinnost	otáčky /min	průměr vrtule (mm)	délka (mm)	hmotnost (kg)	jezdec (mm) + redukce	
ECOMIX 0,37/6-220/3-980	0,37	3x400	138	1,30	0,67	71	980	220	360	37	40x40	
ECOMIX 0,85/8-260/3-740	0,85	3x400	163	2,90	0,76	76	740	260	380	55	50x50	
ECOMIX 1,5/6-260/3-980	1,50	3x400	290	3,90	0,76	76	980	260	385	55	50x50	
ECOMIX 1,5/8-400/3-740	1,50	3x400	600	5,20	0,74	60	740	400	380	64	100x100 R	
ECOMIX 2,5/8-400/3-740	2,50	3x400	800	6,00	0,90	58	740	400	580	64	100x100 R	
ECOMIX 4,0/6-400/3-980	4,00	3x400	1200	9,00	0,85	61	980	400	580	80	100x100 R	
ECOMIX 4,0/12-620/3-480	4,00	3x400	1400	12,00	0,76	59	480	620	730	173	100x100 R	
ECOMIX 5,0/12-620/3-480	5,00	3x400	1800	14,00	0,70	60	480	620	730	173	100x100	
ECOMIC 7,5/12-620/3-480	7,50	3x400	2600	24,00	0,68	59	480	620	810	213	100x100	
ECOMIX 10/12-620/3-480	10,00	3x400	3300	26,00	0,76	60	480	620	810	240	100x100	
ECOMIX 15/12-620/3-480	15,00	3x400	3460	30,00	0,86	58	480	620	860	262	100x100	
ECOMIX 18,5/12-620/3-480	18,50	3x400	4200	37,00	0,86	60	480	620	1010	264	100x100	
ECOMIX 22/12-620/3-480	22,00	3x400	5400	42,00	0,75	56	480	620	1010	178	100x100	

Technické údaje míchadel s elektromotory HIGH EFFICIENCY s vysokou účinností.

Hodnoty získané při provozu v čisté vodě.

6. PŘÍJEM A SKLADOVÁNÍ

Převzetí zásilky

Zásilka musí být ihned po příjezdu zkontrolována, zda není poškozena. Je-li to nutné, musí být za přítomnosti dopravce/řidiče vyplněn formulář pro reklamaci škody, jinak je bezplatné odstranění škody nemožné.

Skladování

Pokud je nutné míchadlo uskladnit, je nutné zvolit skladovací prostor bez kmitání a vibrací, aby se zabránilo poškození valivých ložisek. Stroj musí být také skladován v suchých prostorech, ve kterých nedochází k velkým výkyvům okolní teploty.

Pokud bylo nutné skladovat míchadlo déle než jeden rok, je nutné vyměnit plej v ucpávkové komoře. Toto musí být provedeno i v případě, že stroj nebyl nikdy předtím používán. (Přirozené stárnutí maziv z minerálních olejů.)

7. MONTÁŽ / INSTALACE

Při instalaci se doporučuje použít zvedací a fixační zařízení ECOMIX. V tomto případě je třeba pro režimy instalace odkazovat na příručku konkrétního zařízení (viz také označení v tomto návodu k použití).

Pokud je míchadlo ECOMIX instalováno na jiné spouštěcí zařízení, je nutné zajistit kompatibilní rozměry vodícího jezdcé míchadla a vodícího jeklu spouštěcího zařízení. Lze využít originálních redukci pro jezdcé míchadel ECOMIX.

VAROVÁNÍ: Pokud jiné spouštěcí zařízení nemá (nebo má nízkou) podpěru míchadla, je nutné dodat na míchadlo opěrnou nohu vysokou tak, aby konce listů vrtule míchadla rotovaly minimálně 0,4m nad dnem nádrže !!!

VAROVÁNÍ Všechny nerezové závity je nutné předem namazat vhodnou pastou.

Vždy se ujistěte, že instalační a montážní nástroje (řezné kotouče, vidlicové klíče, šroubováky, pilníky atd.) jsou přísně odděleny pro použití s nerezovými díly a normálními ocelovými díly. Pokud se tak nestane, mikroskopické částice rzi na těchto nástrojích mohou být vtlačeny do částí z nerezové oceli, kde spustí korozivní reakci, která může vést k jejich zničení.

8. UVEDENÍ DO PROVOZU

Míchadlo může být uvedeno do provozu pouze tehdy, když byly provedeny kontroly v této kapitole a bylo zajištěno, že v míchací nádrži nejsou žádné pevné předměty, které při nárazu do vrtule mohou způsobit poškození míchadla. Míchadlo navíc nesmí běžet mimo médium (na sucho), protože se motor zahřeje a může se poškodit. Ujistěte se, že je míchadlo ponořeno alespoň tak, aby byla zakryta polovina průměru motoru. Poloviční ponoření je povolené pouze pro zjištění směru otáčení vrtule a pouze po dobu max. 5 sekund. Lopatky vrtule narážející do hladiny mohou způsobit rázy a vibrace a následně poškození míchadla. Také se ujistěte, že nikdo nemůže náhodně spadnout do nádrže a že jsou na svém místě všechny potřebné zábrany (kryty nebo zábradlí).

UPOZORNĚNÍ

Vzhledem k možné povaze míchané kapaliny je nutné při instalaci, údržbě vždy používat vhodné osobní ochranné prostředky (rukavice, kombinézy, pracovní obuv, maska na obličej atd.).

Míchadlo je vybaveno vnější a vnitřní mechanickou ucpávkou (karbid křemíku), aby se zabránilo vniknutí kapaliny do motoru. Vnější ucpávka pod vrtulí je chlazená míchaným médiem. Vnitřní ucpávka je chlazená a mazána v olejové komoře.

Při uvádění do provozu musí být míchadlo připevněno k spouštěcímu zařízení, aby byla zajištěna stabilita.

Výkon míchadla je závislý na konzistenci média a také na tvaru nádrže.

Když je stroj instalován v souladu s pokyny v tomto návodu a údaji uvedenými v diagramech, hladina akustického tlaku vydávaného strojem v předpokládaném provozním rozsahu nikdy nedosáhne 70 dB.

8.1 Provozní napětí / Směr otáčení Ponorná míchadla

- Napětí síťového zdroje se musí shodovat s napětím uvedeným na typovém štítku.
- Po provedení elektrického zapojení se ujistěte, že se lopatky míchadla otáčejí správným směrem. (Při pohledu od motoru se nože musí otáčet ve směru hodinových ručiček.)
- Pokud se lopatky míchadla otáčejí nesprávným směrem, je třeba prohodit dvě ze tří fází vodičů (L1, L2, L3), které přicházejí přímo ze síťového napájení.

8.2 Elektrické připojení



NEBEZPEČÍ!

Části elektrických strojů pod napětím a rotující části mohou způsobit těžká nebo smrtelná zranění.

Instalaci, připojení, uvedení do provozu, jakož i servis a opravy mohou provádět pouze kvalifikovaní technici s náležitým ohledem na: - tento návod

- veškerou další projektovou dokumentaci týkající se pohonu,
- návod k uvedení do provozu a elektrická schémata všechny aktuálně platné národní a místní předpisy týkající se bezpečnosti a prevence nehod

Všechna elektrická připojení musí provést kvalifikovaný elektrikář.

Míchadlo je dodáváno připravené k připojení k elektrické síti. Ōznačení vodičů jsou uvedeny na štítících žil (viz schéma zapojení)

Před připojením motoru je nutné porovnat skutečné provozní napětí s údaji o napětí na typovém štítku motoru a spínání motoru.



Zkontrolujte, zda elektrický ovládací panel odpovídá platným normám a pravidlům a zejména zda má odpovídající stupeň ochrany pro místo instalace.

Je dobrou praxí instalovat elektrické zařízení v suchém, dobře větraném prostředí, které není vystaveno extrémním teplotám (např. -20°C až +40°C). Případně použijte zařízení pro aplikace v extrémním prostředí.

Poddimenzované nebo nekvalitní elektrické zařízení podléhá rychlému poškození elektrických kontaktů, což má za následek nevyvážené napájení motoru a potenciálně jej poškodit.

8.2.1 Systémy ochrany motoru

Použití měničů a softstartérů, pokud nejsou správně navrženy a implementovány, by mohlo poškodit míchadlo.

Použití kvalitních elektrických zařízení poskytuje záruku spolehlivého provozu.

Elektrická ovládací skříň musí být vždy vybavena:

1) hlavním vypínačem; 2) jističem s odpovídajícím jmenovitým výkonem nebo elektromagnetickou ochranu proti zkratu; 3) rychlý třípólový spínač s vysokým vypínacím výkonem; 4) rychle působící třípólové tepelné relé s manuálním resetem, 5) ochranu proti ztrátě napájecí fáze, 6) nebo softstarter nebo frekvenční měnič s odpovídajícími ochranami

- také doporučeno --

5) voltmetrické relé pro nízkonapětovou ochranu; 6) zařízení na ochranu proti chodu na sucho (detektor hladiny nebo plovákové zařízení); 7) voltmetr a ampérmetr; 8) nízkoproudé zpožďovací zařízení při rozběhu.

- Ideální je provozovat míchadlo s frekvenčním měničem ECOPOWER PRO

Popis spínačů/sond tepelné ochrany

Elektromotor je chráněn proti přehřátí tepelnými sondami. Jedná se o bimetalové spínače obvykle uzavřené, instalované uvnitř vinutí motoru.

Vodiče bimetalu je nutné připojit k ovládacím obvodům elektrického zapojení .

Když elektrické vinutí dosáhne 130°C, bimetalové spínače tepelných sond se otevřou/rozpojí a přeruší napájecí obvod s následným zastavením motoru. Když se vinutí ochladí, kontakty bimetalových spínačů se sepnou a umožní restartování motoru.

Sondy/bimetalu lze napájet maximálním napětím 250 V a mají maximální proud 1,0 Amp.

8.2.2 Přetěžovací relé

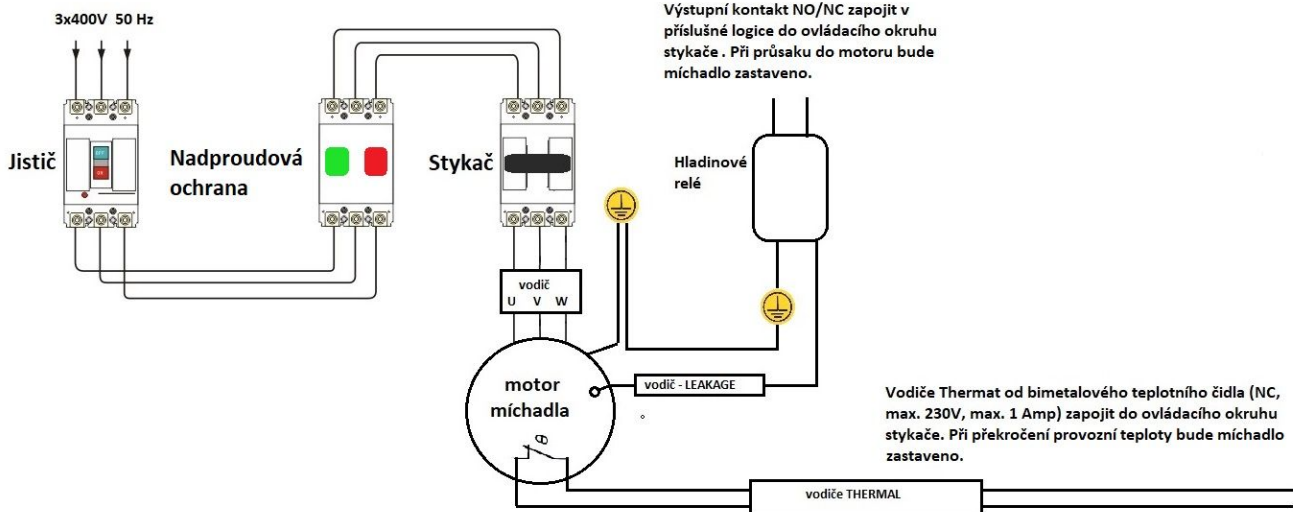
Motor musí být chráněn proti přetížení pomocí tepelného zpožďovacího relé, motorovým spouštěčem , apod.

Ten je třeba nastavit na jmenovitý proud uvedený na štítku stroje.

Ideální je provozovat míchadlo s frekvenčním měničem ECOPOWER PRO, u kterého lze nastavit všechny potřebné ochrany.

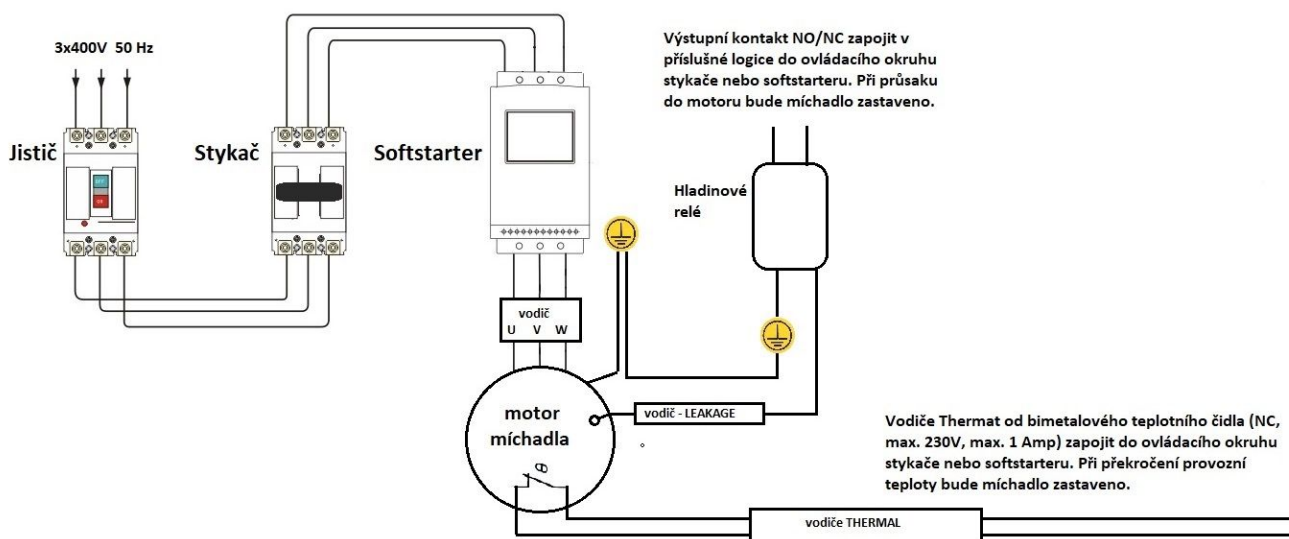
Schema zapojení míchadla ECOMIX - do výkonu 4,0 kW

- varianta se stykačem
- přímý rozběh



Schema zapojení míchadla ECOMIX - od výkonu 1,5 kW

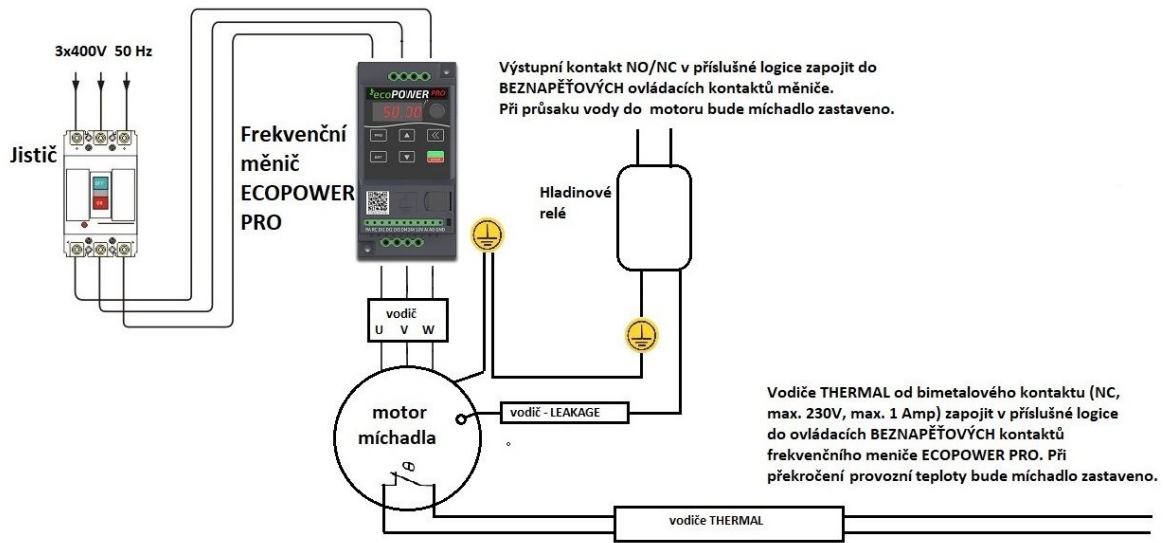
- varianta se softstarterem
- měkký start, měkký doběh, více elektrických ochran



Schema zapojení míchadla ECOMIX - od výkonu 1,5 kW

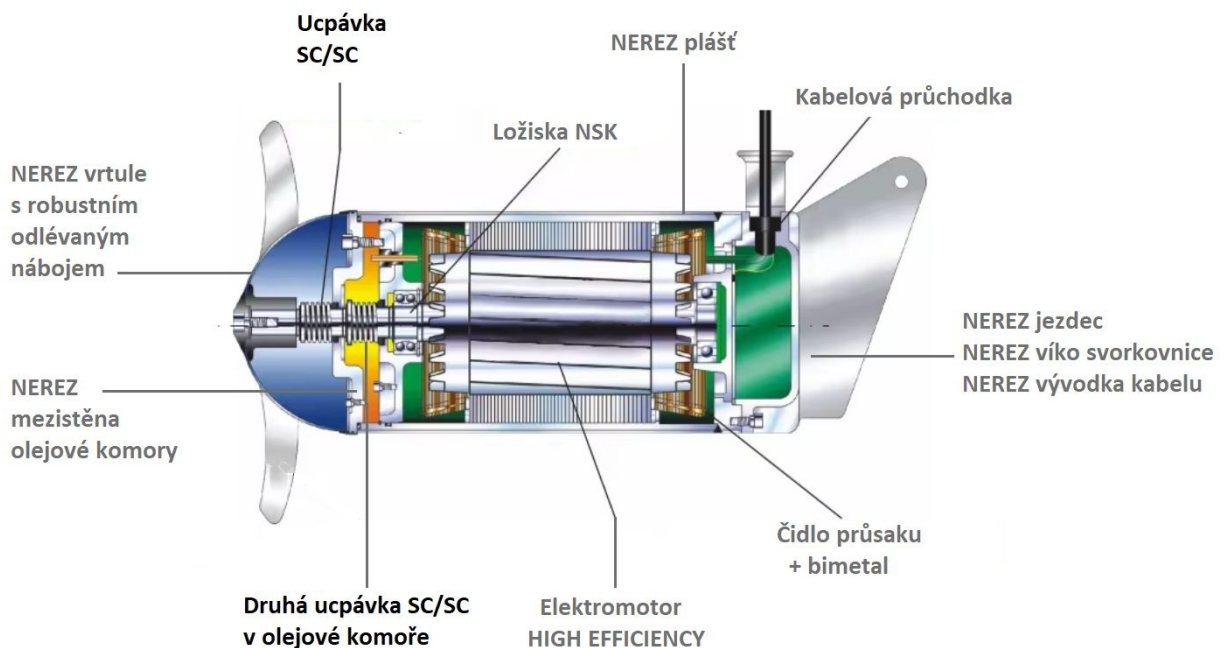
- varianta s frekvenčním měničem ECOPOWER PRO

- měkký start, měkký doběh, zpětný chod, ruční ovládání otáček, více elektrických ochran

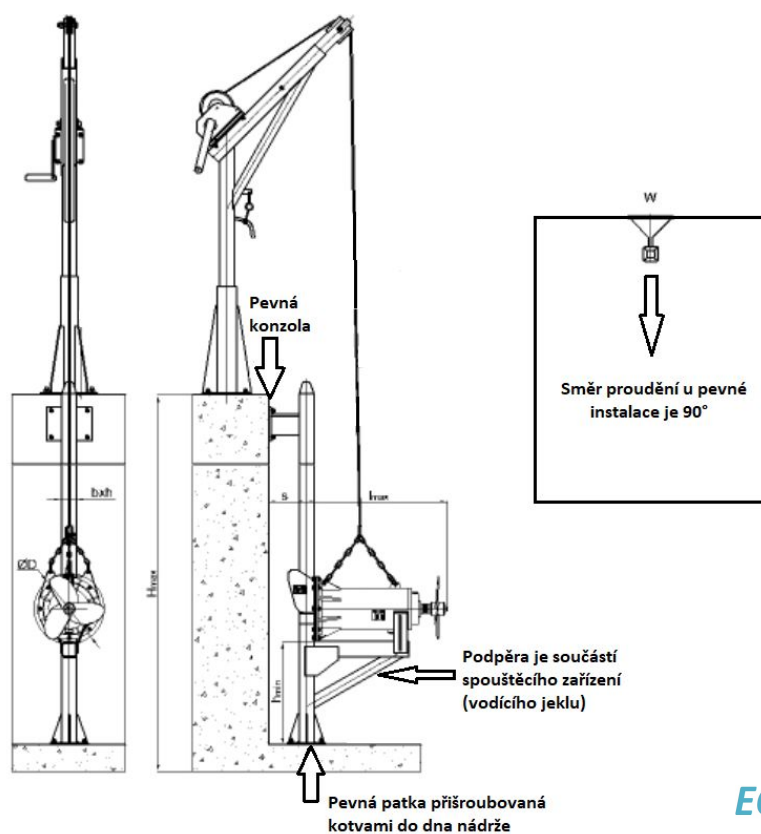


Konstrukce míchadla

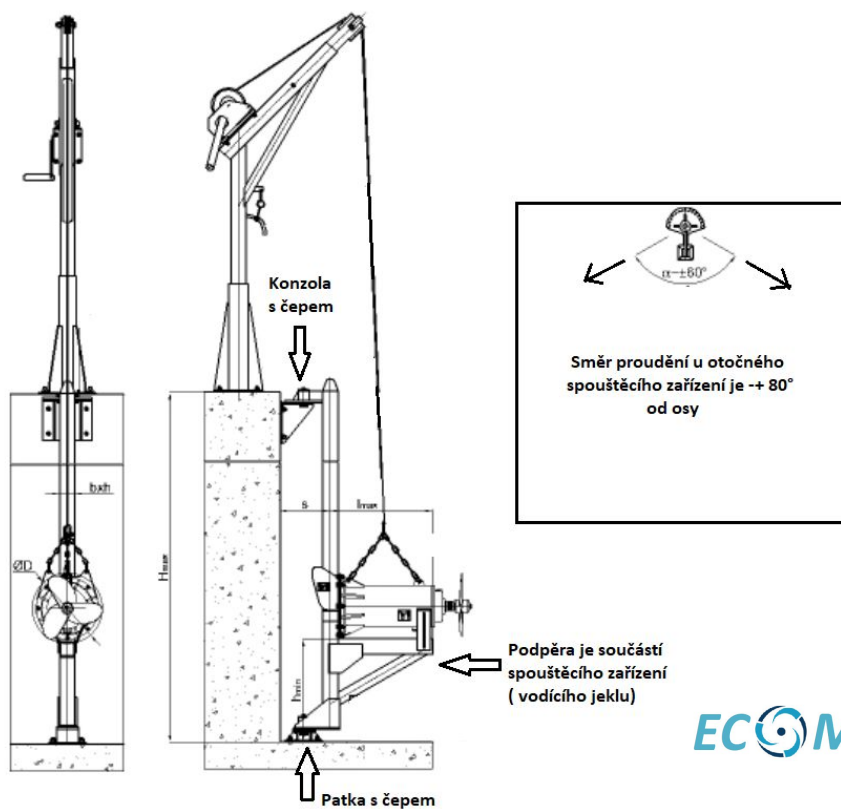
Ponorné míchadlo ECOMIX



Instalace ponorného míchadla ECOMIX na pevném (neotočném) spouštěčím zařízení



Instalace ponorného míchadla ECOMIX na otočném spouštěčím zařízení (s čepem)



9. ÚDRŽBA / OPRAVY

Aby byl zaručen bezporuchový provoz a dlouhá životnost bez zbytečných a nákladných oprav, je velmi důležité provádět pravidelnou a preventivní kontrolu popřípadě údržbu každých šest (6) měsíců.

V případě opravy je třeba používat pouze originální náhradní díly .

Míchačky se často používají v extrémních provozních podmínkách. Proto je důležité nainstalovat ochranný spínač motoru, aby se zabránilo zničení motoru v důsledku nadměrného odběru elektřiny.

Pokud byla aktivována bezpečnostní funkce, lze Míchadlo po odstranění důvodu přerušení znovu spustit. To může být způsobeno např. příliš vysokým proudem, zablokováním vrtule nebo přehřátím motoru. Chlazení přehřátého motoru může trvat až několik hodin.

VAROVÁNÍ Míchadlo smí být provozováno pouze tehdy, když je zcela ponořeno v médiu.



Elektrický kabel musí být napnut tak, aby nemohl přijít do kontaktu s vrtulí. Elektrický kabel lze chránit před poškozením pomocí kabelových přichytek.

9.1 Údržba



Běžnou údržbu a jakékoli opravy na skupině smí provádět pouze kvalifikovaný personál.

Mimořádnou údržbu a jakékoli opravy na skupině musí provádět odborné servisní dílny.

	Servisní provoz	Mazání	Inspekce
Elektrický motor	Udržujte povrch motoru v čistotě (jinak je ovlivněno chlazení). Skříň motoru může otevřít pouze výrobce.	Valivá ložiska jsou namazána na celou dobu životnosti.	(Vyměňují se pouze v případě velké opravy.
Napájecí kabel	-	-	Napájecí kabel musí být dvakrát ročně zkontrolován, zda není povrchově poškozen, namáhán a zauzlován atd. V případě poškození okamžitě vyměnit.
Vrtule	-	-	Pravidelně kontrolujte lopatky míchadla. Odstraňte veškeré materiály namotané kolem nožů, jako jsou vlákna, nitě atd. Mohou způsobit nerovnoměrný chod a rozkmitání instalace.

10. ODSTRAŇOVÁNÍ PROBLÉMŮ

10.1 Indikace problémů

Problém	Důvody problému
Míchadlo se nespustí	1, 2, 3, 4, 5, 6, 7, 8
Míchadlo se spustí, ale okamžitě se vypne	5, 7, 8
Přes běžící motor nedochází k žádné nebo nedostatečné cirkulaci	9, 10, 11, 12,
Míchadlo běží nerovnoměrně a hlučně	11, 12, 13, 14
Vysoký proud a spotřeba energie	1, 2, 3, 4, 5, 10, 11, 13

10.2 Možné příčiny problémů

1. Provozní napětí není k dispozici nebo je nedostatečné
 - Zkontrolujte elektrickou instalaci
 - Zavolejte elektrikáře
2. Kabel motoru je vadný (*)
3. Vadný řídicí systém (*)
4. Nože mixéru se nemohou otáčet (**)
 - Vyčistěte nože a ručně zkontrolujte rotaci
5. Vinutí statoru je vadné (*)
6. Vadné zařízení automatického systému (*)
7. Různá fázová napětí (*)
8. Stykač motoru je nastaven příliš nízko nebo je vadný
 - Zkontrolujte tepelné relé; upravit stykač motoru na jmenovitý proud (
9. Lopatky mixéru se otáčejí nesprávným směrem
 - Transponujte dvě fáze síťového napájení
10. Míchadlo běží na dvou fázích
 - Vyměňte vadné pojistky
 - Zkontrolujte připojení napájení
11. Vnitřní části jsou nadměrně opotřebené (*)
12. Listy vrtule jsou znečištěné nebo poškozené (**)
 - Vyčistěte vrtuli a zkontrolujte, zda není opotřebená (*)
13. Vadná ložiska motoru (*)
14. Oscilace způsobené instalací (rezonance) (*)

(*) : Je nutné kontaktovat výrobce

(**) : Míchadlo musí být vypnuté a zajištěné proti spuštění motoru

12. ZÁRUKA / ODPOVĚDNOST

Záruka

Na všechny díly, které podléhají přirozenému opotřebením, se nevztahuje záruka. To platí pro ložiska, mechanické ucpávky, těsnění, a další součásti vystavené dynamickému zatížení a součásti vystavené abrazivním látkám v míchaném médiu.

Ze záruky jsou rovněž vyloučeny škody způsobené nedodržením provozních předpisů.

Odpovědnost Výrobce nemůže převzít žádnou odpovědnost za míchadlo, pokud budou v záruční době prováděny zásahy nebo opravy třetí stranou (nebo stranami) bez předchozího souhlasu výrobce.

VAROVÁNÍ Všechny dotazy nebo objednávky na náhradní díly musí obsahovat číslo stroje a číslo údaje vyražené na štítku

V případě poškození kontaktujte výrobce.

Výrobce nemůže nést odpovědnost za škody na stroji, které lze přičíst chybám při instalaci, chybám při obsluze nebo nedodržení předpisů obsažených v návodu k obsluze.

13. PŘÍLOHY

í

Záruční list
Prohlášení o shodě

Při výměně oleje v ucpávkové komoře je nutné postupovat podle následujících pokynů:

- Povolte a vytočte vypouštěcí šroub na mezistěně olejové komory
- Odsroubujte upevňovací šroub vrtule a sejměte vrtuli z hřídele.
Vypustte starý olej do vhodné nádoby

- Po vypuštění starého oleje naplňte komoru novým olejem do 3/4 objemu komory
- Jakmile je doplňování dokončeno, dávejte pozor, aby nedošlo k poškození částí mechanické ucpávky
- utáhněte plnicí šroub
- nasadte vrtuli a utáhněte šroub vrtule

VAROVÁNÍ Obě části mechanické ucpávky se mohou snadno poškodit, proto je nutné při každém kroku demontáže a opětovného nasazování postupovat s **MAXIMÁLNÍ OPATRNOSTÍ**.

ES/EU Prohlášení o shodě č. 01042025/E

Potvrzujeme tímto, že strojní zařízení splňuje všechna příslušná ustanovení níže uvedených předpisů Evropských společenství, nařízení vlády a norem. Toto prohlášení o shodě se vydává na výhradní odpovědnost výrobce.

Výrobce: Envexo s.r.o., Kubelíkova 1224/42, 130 00 Praha 3, ČR

Výrobek:

název Průmyslové míchadlo ECOMIX

typ 1,5/8-400/3-740

modifikace 0,37/6-220/3-980, 0,85/8-260/3-740, 1,5/6-260/3-980, 2,5/8-400/3-740, 4,0/6-400/3-980, 4,0/12-620/3-480, 5,0/12-620/3-480, 7,5/12-620/3-480, 10/12-620/3-480, 15/12-620/3-480, 18,5/12-620/3-480, 22/12-620/3-480

Popis a určení funkce výrobku:

Slouží k míchání kapalin. Napájecí napětí 400 V AC, 50 Hz, cl. příkon 1,5 kW. Modifikace se liší některými technickými parametry. Konstrukční princip i použité prvky jsou shodné.

Ověřeno dle (normy v platném znění):

Nařízení vlády č. 118/2016 Sb., které je ekvivalentní směrnici Evropského parlamentu a Rady č. 2014/35/EU, nařízení vlády č. 117/2016 Sb. ve znění nařízení vlády č. 350/2022 Sb., které je ekvivalentní směrnici Evropského parlamentu a Rady č. 2014/30/EU, nařízení vlády č. 176/2008 Sb. ve znění nařízení vlády č. 170/2011 Sb. a 229/2012 Sb. a 320/2017 Sb., které je ekvivalentní směrnici Evropského parlamentu a Rady č. 2006/42/ES ve znění směrnice Evropského parlamentu a Rady 2009/127/ES a směrnice Komise 2012/32/EU, ČSN EN ISO 12100, ČSN EN 60204-1 ed. 3, ČSN EN IEC 61000-6-4 ed. 3, ČSN EN 55011 ed. 4, ČSN EN ISO 13849-1

V Praze, dne 22.4.2025

Jméno a funkce odpovědné osoby Karel Buchtele, jednatel

Envexo s.r.o.
Kubelíkova 1224/42, 130 00 Praha 3
IČ 285 93 758 DIČ CZ28593758



Podpis

ZÁRUČNÍ LIST VÝROBKU

Název a typ výrobku:

Výrobní číslo :

**DATUM PŘEVZETÍ
VÝROBKU KUPUJÍCÍM :**

RAZÍTKO A PODPIS

**Elektrickou instalaci provedla odborně
způsobilá firma (nezbytné u výrobků,
které nejsou vybaveny kabely
ukončenými vidlicí):**

DATUM INSTALACE :

RAZÍTKO A PODPIS

Záruční podmínky :

Záruční doba od data prodeje je 24 měsíců.

V případě uplatnění reklamace ve stanovené záruční lhůtě bude tato uznána a provedena bezplatně jen za předpokladu, že:

- ▶ k výrobku bude předložen doklad o koupi a řádně vyplněný záruční list
- ▶ potvrzení o provedené odborné elektroinstalaci na rozvodnou síť odborně způsobilou firmou (toto neplatí pro výrobky s kabelem ukončeným zástrčkou)
- ▶ výrobek nebyl násilně mechanicky poškozen, nebyly provedeny žádné úpravy, opravy nebo neoprávněná manipulace
- ▶ výrobek byl odborně instalován a připojen dle platných bezpečnostních předpisů
- ▶ výrobek byl použit pro účel daný provozně montážními předpisy výrobce
- ▶ výrobek byl zajištěn proti přetížení

Záruka se nevztahuje na vady vzniklé jako důsledek přirozeného opotřebení při provozu, vnějšími příčinami nebo při dopravě. Výrobce neodpovídá za škody a vícenásobky související s uplatněním záruky. Reklamací uplatní kupující u prodejce, kde výrobek zakoupil, nebo u autorizovaného servisního střediska.

Provedení záruční opravy bude vyznačeno na tomto záručním listu. Bude uveden datum uplatnění nároku na záruční opravu a datum převzetí opraveného výrobku kupujícím, nejpozději však doba, kdy je povinen kupující výrobek převzít. Záruční doba se prodlužuje o dobu, odkdy kupující uplatnil nárok na záruční opravu u servisní organizace k tomu určené až do doby, kdy byl povinen po skončení opravy výrobek převzít. Nebude-li při záruční opravě nalezena vada spadající do záruky, bude postupováno takto: Vlastník zařízení obdrží reklamační protokol s odůvodněním neuznání reklamace a vyčíslením nákladů na opravu. Vlastní oprava bude provedena po odsouhlasení vlastníkem zařízení na jeho náklady.

Záruka se nevztahuje na škody vzniklé při dopravě. Záruční list musí být řádně vyplněn. Všechny údaje musí být řádně vyplněny ihned při prodeji a nesmazatelným způsobem. Neúplný a neoprávněně měněný (přepisovaný) záruční list je neplatný.

Záznam o servisu a provedených záručních opravách.

Datum	Popis reklamované závady, úkon, razítko organizace*

* V PŘÍPADĚ NEDOSTATKU MÍSTA PRO ZÁPIS O REKLAMACI POUŽIJTE DALŠÍ ORAZÍTKOVANÝ PAPÍR